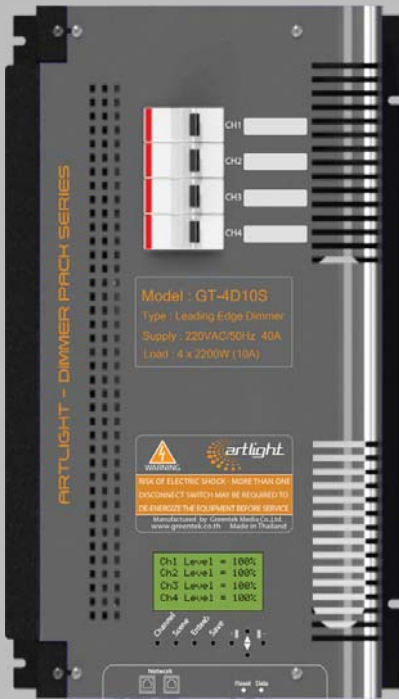


GT-4D10S : Digital Dimmer Pack

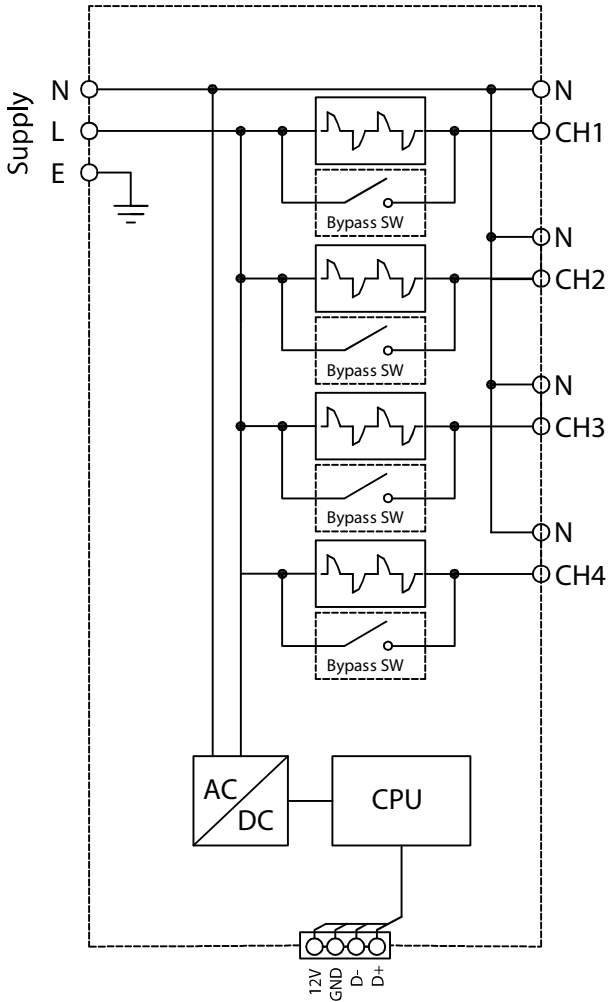
4 Channel x 2200 Watts



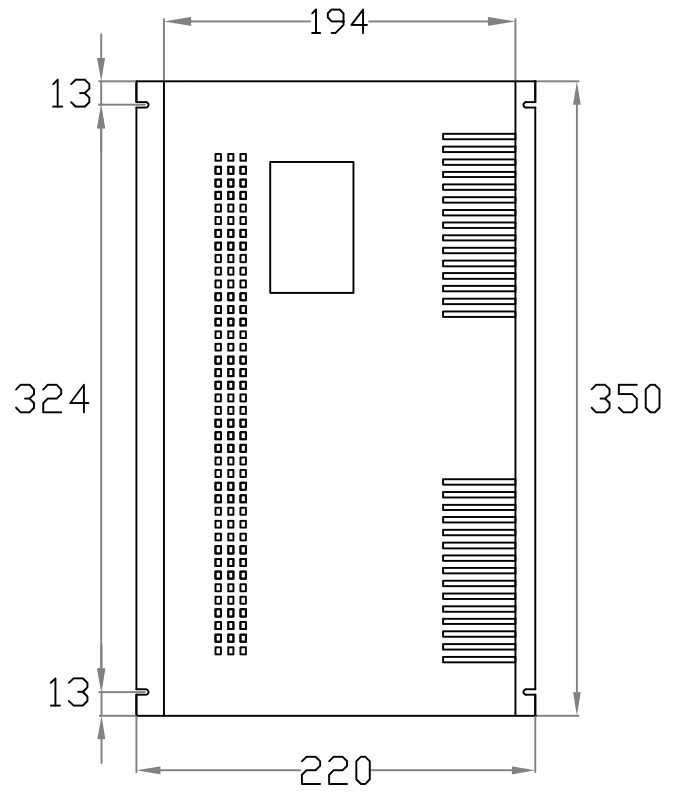
คุณลักษณะสำคัญ

- เมินเพาเวอร์อินพุต : 220VAC/50Hz 1 เฟส ขนาด 40A
- เอาท์พุต : 4 x 2200W (10A max.) (ชนิด leading edge phase control)
- ระบบป้องกันสัญญาณรบกวน(RFI. Suppression) :
 - Iron powder toroidal choke with R-C Filter ตามมาตรฐาน BS 800 และ VDE 0875
 - Rise Time 200uS at 220V
- ระบบความปลอดภัยด้วยการแยกแรงดันไฟฟ้าระหว่างภาคควบคุมและภาคกำลัง :
 - Opto Isolator, Isolation 7.5KV
- อุปกรณ์ขับเพาเวอร์เอาท์พุต : Triac 600V/40A nom. 420A surge
- ควบคุมการทำงานด้วย ไมโครคอนโทรลเลอร์
 - สามารถตั้ง Fade Time ได้ตั้งแต่ 0 - 1200 วินาที โดยอิสระทุก CH.
 - ตั้งโปรแกรมล่วงหน้าได้ 128 โปรแกรม
 - มีคุณสมบัติการหรี่แสงสว่างแบบ Square Law "B" Curve
 - สามารถเลือกการทำงานแบบ Dim หรือ Non Dim โดยอิสระทุก CH.
- มีระบบเก็บข้อมูลด้วย EPROM โดยข้อมูลจะไม่สูญหายในกรณีที่ไฟดับ และไม่ต้องใช้ Battery Backup
- มีจอแสดงผลค่าความสว่างของแต่ละวงจร
- รองรับสัญญาณการควบคุมแบบ RS-485(i-Net protocol)
- สามารถทำงานได้ที่อุณหภูมิ 40 ° C Max.
- สามารถโปรแกรมค่าความสว่างของวงจรจากฟังก์ชันหน้าเครื่องได้
- มี Bypass Switch - ให้ทุกช่องควบคุม(กรณีฉุกเฉิน)
- ใช้กับหลอดไฟฟ้าได้หลายประเภทเช่น
 - Incandescent - Mains-rated
 - Halogen or Low Voltage Halogen with electronic transformer
 - LED Bulb dimmable type
 - LED MR16 with electronic transformer
- เมินอินพุตเทอร์มินอล :
 - Line, Neutral, Earth
 - ขนาดสายไฟฟ้า 3 x 4mm²
- เอาท์พุตเทอร์มินอล :
 - Line, Neutral แยกแต่ละ CH
 - ขนาดสายไฟฟ้า 4 x 2.5mm²
- ตัวตู้ทำจาก เหล็กและอะลูมิเนียม(ระบายความร้อน)
- การติดตั้ง : แบบติดผนัง(wall mount)
- ขนาด : กว้าง 220 มม. x ยาว 350 มม. x หนา 150 มม.
- น้ำหนัก : 2.5 กก.

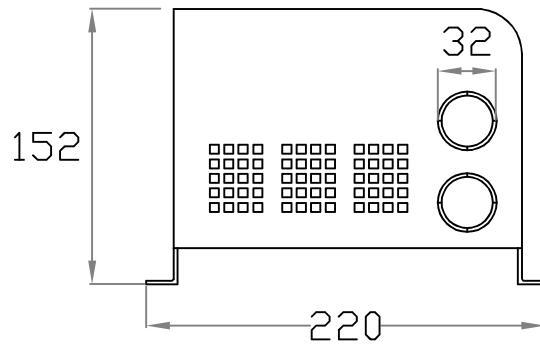
ELECTRICAL DIAGRAM



MOUNTING DIMENSIONS(size:mm)



TOP VIEW



RIGHT VIEW